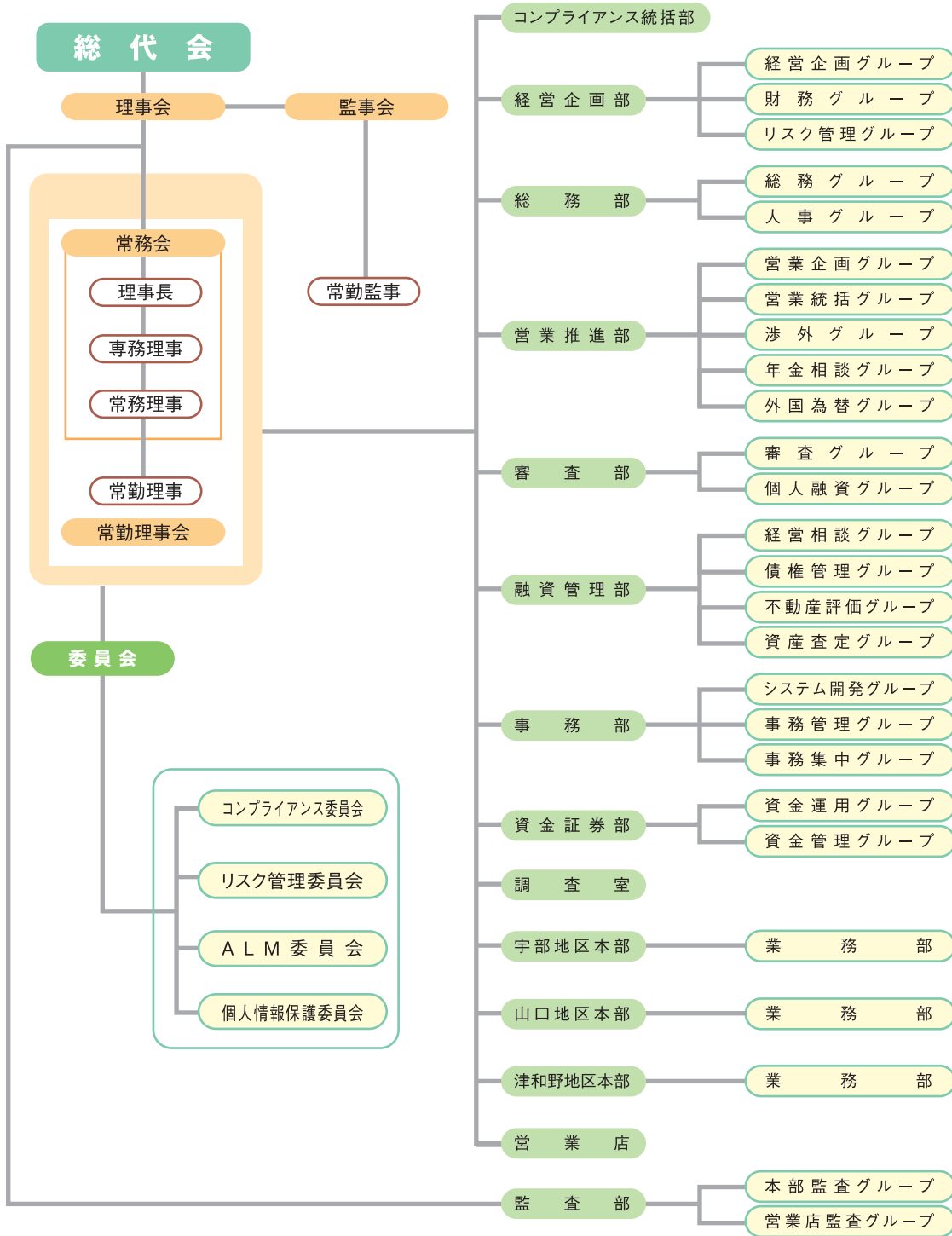




組織・役員

平成21年7月1日

組織・役員



役員一覧

(平成21年7月1日現在)

理事長	山本	徹則	常勤理事	伊藤	藤田	和志	洋郎	理事	中田	尾村	許繁	弘樹	常勤監事	猪野	之村	之雅	和美
専務理事	白川	昭正	常勤理事	町山	田本	志	郎	理事	田宮	村邊	崇浩	文	監事	野平	川	敬	一
常務理事	西村	信利	常勤理事	山西	本村		薫	理	貞	本	浩	一郎	監				
常務理事	中丸	宏悟	常勤理事	西德	村田	一	望	理	貞	國	一	耀					
常勤理事	村上	幸男	理事	米	田	英	治	理	椿		康	隆					