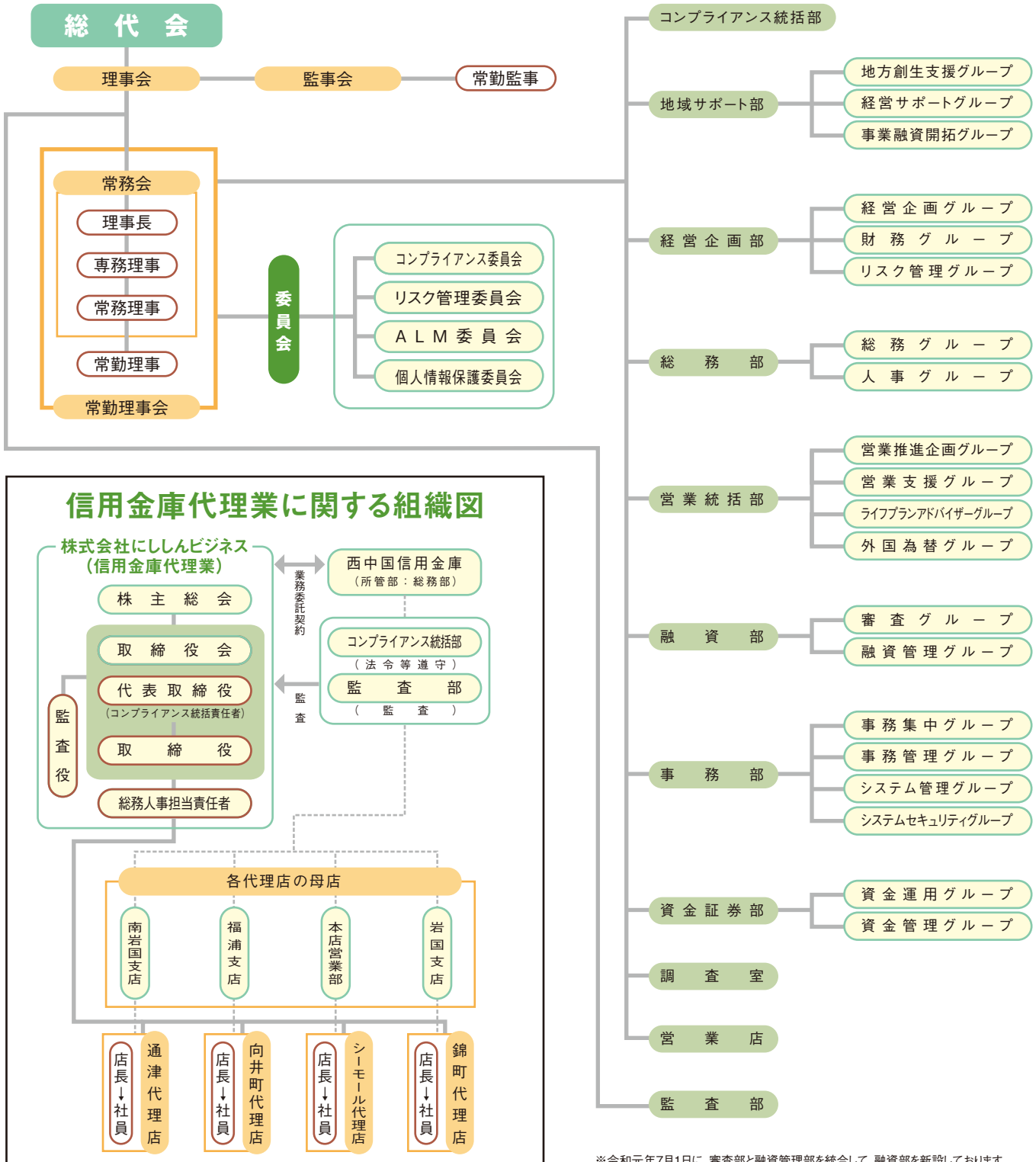


組織・役員 (令和元年7月1日現在)



※令和元年7月1日に、審査部と融資管理部を統合して、融資部を新設しております。

役員一覧

理事長	村上幸男	常務理事	池上弘	理事	椿康隆 ^(※1)	理事	杉下秀幸 ^(※1)
専務理事	郷中和雄 ^(※1)	常勤理事	岩見英雄	理事	稲田屋節生	常勤監事	榎部勝己
常務理事	伊藤和洋	常勤理事	河原辰也	理事	松尾正 ^(※1)	監事	野村雅之 ^(※2)
常務理事	西村望	理事	田邊崇文 ^(※1)	理事	米田亘宏 ^(※1)	監事	阪田高則 ^(※2)

※1 理事 郷中和雄、田邊崇文、椿康隆、松尾正、米田亘宏、杉下秀幸は信用金庫業界の「総代会の機能向上策等に関する業界申し合わせ」に基づく職員外理事です。
 ※2 監事 野村雅之、阪田高則は信用金庫法第32条第5項に定める員外監事です。